



www.itmproyectos.com

Instalaciones Técnicas y Medioambientales para Proyectos de Edificación y Rehabilitación

Sistemas de impermeabilización de cubiertas

Láminas Rhenofol
Más de 40 años protegiéndonos del agua

EMPRESA

DISTRIBUIDOR EXCLUSIVO PARA ESPAÑA LÁMINAS RHENOFOL

ACTIVIDAD

INSTALACIÓN

Impermeabilización
Cubiertas Ecológicas
Rehabilitación

Tipología de obras ejecutadas:



- Sistemas Ecológicos
- Sistemas Solares
- Sistemas Lámina Vista
- Otros Sistemas



Residencias de jugadores Real Madrid

CALIDAD

Ofrecer a nuestros clientes una garantía total de todos nuestros servicios.

Materiales de alta calidad.

Garantía de estanqueidad.

Durabilidad de la lámina impermeabilizante certificada por el Itecc: **40 años**



Edificio industrial ROTOCOBRI

COMPROMISO

SERVICIO INTEGRAL

Consultoría Técnica.
Evaluación energética.
Instalación propia.
Servicio Postventa.
Mantenimiento.

SOLUCIONES A MEDIDA

Impermeabilizaciones.
Cubiertas ajardinadas.
Sistemas integrados.

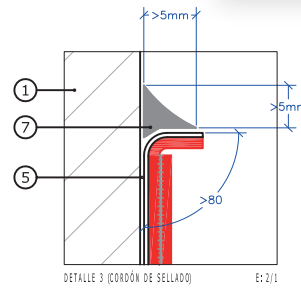
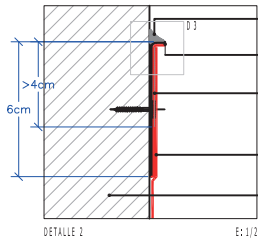
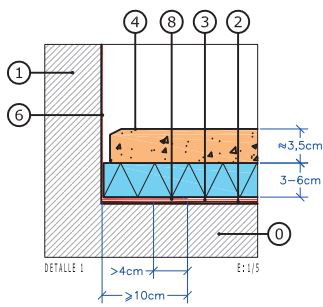
Experiencia en el sector.

**Más de 20 años impermeabilizando cubiertas.
Soluciones definitivas y duraderas.**

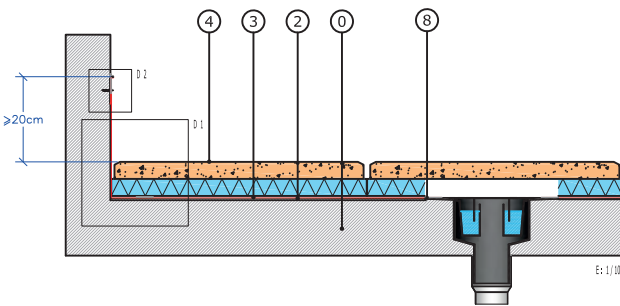
SISTEMAS

ITM TF

Acabado perimétrico Perfil Chapolam Lámina Vista



0. SOPORTE BASE SIN PENDIENTE NIVELADO Y REGULARIZADO
1. SOPORTE BASE REGULARIZADO
2. CAPA AUXILIAR ANTIPUNZONANTE FIELTRO 300P
3. MEMBRANA RHENOFOL CG
4. LOSA FILTRANTE ITM 60cm x 60cm
5. PERFIL CHAPOLAM
6. BANDA DE CONEXIÓN RHENOFOL CG
7. SELLADOR
8. SOLDADURA QUÍMICA (TETRAHIDROFURANO)



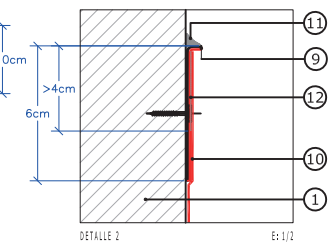
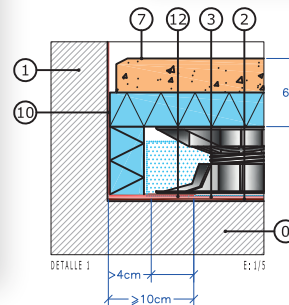
Cubierta Hospital Ruber



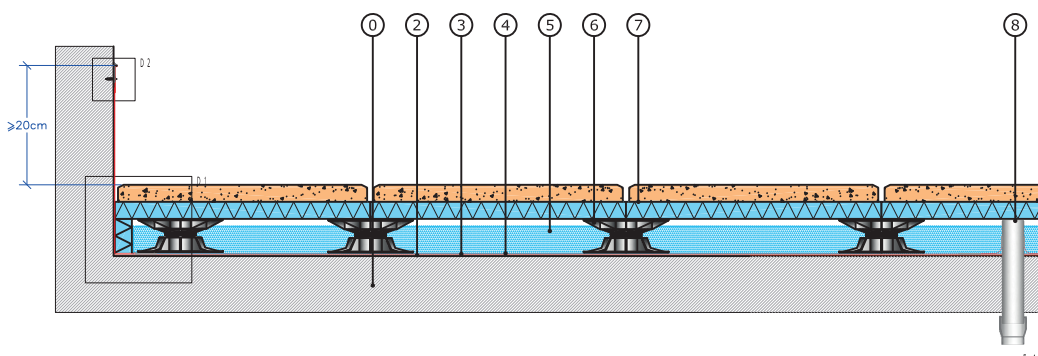
Residencia 3ª edad en Valencia

ITM TF ALJIBE

Acabado perimétrico Perfil Chapolam Lámina Vista



0. SOPORTE BASE SIN PENDIENTE REGULARIZADO
1. SOPORTE BASE REGULARIZADO
2. CAPA AUXILIAR ANTIPUNZONANTE FIELTRO 300P
3. MEMBRANA RHENOFOL CG
4. CAPA AUXILIAR ANTIPUNZONANTE FIELTRO 150P
5. LÁMINA DE AGUA
6. SOPORTE DE ALTURA REGULABLE
7. LOSA FILTRANTE ITM 60 cm x 60 cm
8. REBOSADERO
9. PERFIL CHAPOLAM
10. BANDA DE CONEXIÓN RHENOFOL CG
11. SELLADOR
12. SOLDADURA QUÍMICA (TETRAHIDROFURANO)

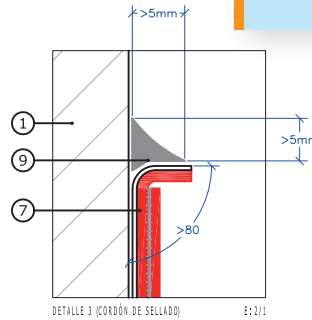
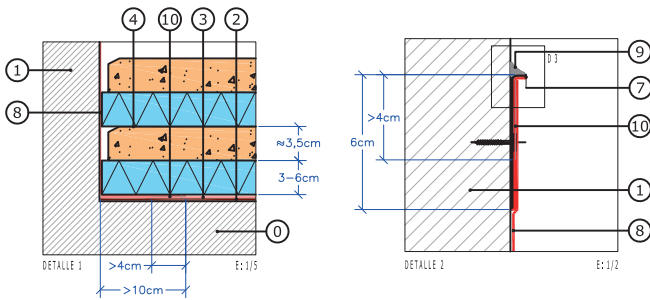


E: 1/10

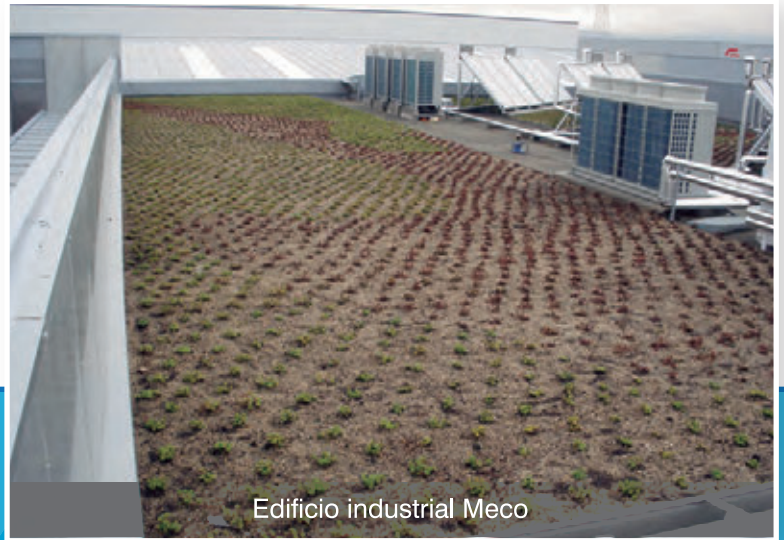
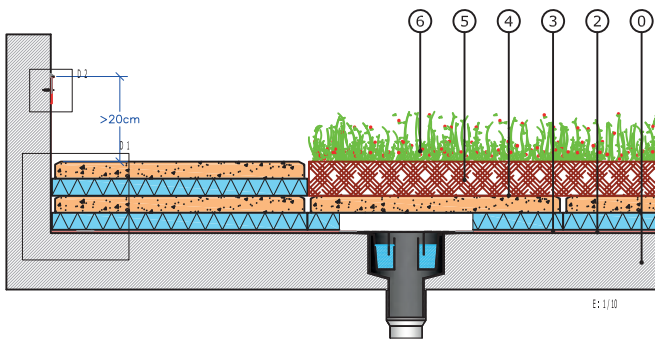
SISTEMAS

ITM TF ECOLÓGICO

Acabado perimétrico Perfil Chapolam Lámina Vista

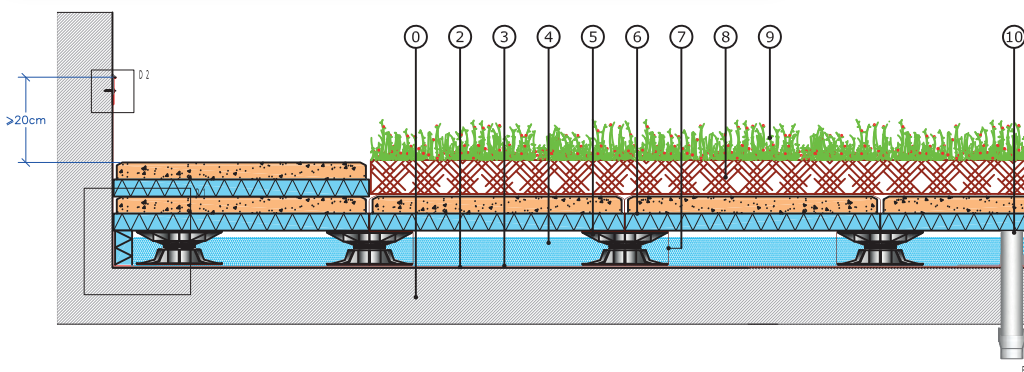
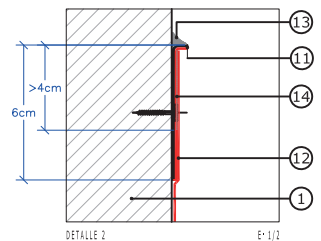
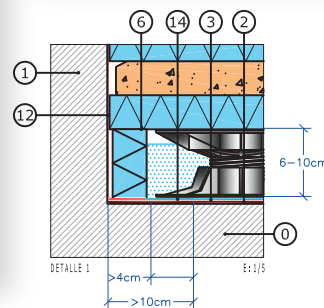


0. SOPORTE BASE SIN PENDIENTE NIVELADO Y REGULARIZADO
1. SOPORTE BASE REGULARIZADO
2. CAPA AUXILIAR ANTIPUNZONANTE FIELTRO 300P
3. MEMBRANA RHENOFOL CG
4. LOSA FILTRANTE ITM 60cm x 60cm
5. SUSTRATO VEGETAL
6. PLANTAS SELECCIONADAS
7. PERFIL CHAPOLAM
8. BANDA DE CONEXIÓN RHENOFOL CG
9. SELLADOR
10. SOLDADURA QUÍMICA (TETRAHIDROFURANO)



ITM TF ECOLÓGICO ALJIBE

Acabado perimétrico Perfil Chapolam Lámina Vista



0. SOPORTE BASE SIN PENDIENTE NIVELADO Y REGULARIZADO
1. SOPORTE BASE REGULARIZADO
2. CAPA AUXILIAR ANTIPUNZONANTE FIELTRO 300P
3. MEMBRANA RHENOFOL CG
4. LÁMINA DE AGUA
5. SOPORTE DE ALTURA REGULABLE
6. LOSA FILTRANTE ITM 60 cm x 60 cm
7. FIELTRO ABSORBENTE 150P
8. SUSTRATO VEGETAL
9. PLANTAS SELECCIONADAS
10. REBOSADERO
11. PERFIL CHAPOLAM
12. BANDA DE CONEXIÓN RHENOFOL CG
13. SELLADOR
14. SOLDADURA QUÍMICA (TETRAHIDROFURANO)

CALIDAD

Las láminas impermeabilizantes **RHENOFOL®** están en posesión del certificado de concesión de la Norma de Calidad **DIN-EN-ISO 9001:1994**, extendido por el TÜV CERT-Zertifizierungsstelle der Management Service GMBH (Alemania).

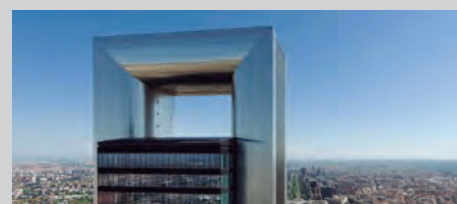
En España, el Centro de Estudios y experimentación (CEDEX) del Laboratorio Central de Estructuras y Materiales (Ministerio de Fomento), ha realizado un informe –Expediente No 49.596- que certifica la calidad de las láminas impermeabilizantes RHENOFOL CG.

Este expediente certifica el comportamiento de una muestra de la lámina en todos los ensayos que se relacionan en el mismo.

La empresa FDT- FlachdachTechnologie, GmbH & Co. KG, fabricante de las láminas RHENOFOL, dispone del certificado de Marca CE y extiende certificado de garantía por diez años para las láminas.



Más de 200 millones
de m² durante 40 años en
40 países
5 millones de m² en España



DURABILIDAD

La lámina Rhenofol® CG de 1,2 mm está incluida en el registro de materiales del Instituto de Tecnología de la construcción de Cataluña (ITeC) en cuya ficha técnica se refleja que, por su formulación y proceso de fabricación, tiene una durabilidad de 40 años.

Respecto al envejecimiento de lámina, el CEDEX, en colaboración con el Organismo Autónomo Local Balsas de Tenerife (BALTEN), realizó estudios de seguimiento de nueve balsas situadas al norte de la isla de Tenerife, todas ellas impermeabilizadas con láminas plásticas de distintos fabricantes. Estos estudios, publicados en los números 88/1993 y 117/2000 de la revista Ingeniería Civil, llegan a la conclusión de que la lámina RHENOFOL es la que conduce a mejores resultados.

El CEDEX recomienda instalar sólo láminas que acrediten su evolución en un período no inferior a los cinco años y, respecto a nuestra lámina, manifiesta que a los diez años de su instalación la lámina RHENOFOL supera las especificaciones que las normas españolas y europeas exigen para láminas recién fabricadas. Más recientemente el CEDEX en un artículo publicado en la revista de ingeniería civil 154/2009, indica que RHENOFOL al cabo de 20 años desde su instalación a la intemperie cumple con las exigencias que se piden para láminas recién fabricadas.

Resistencia a raíces

La lámina RHENOFOL CG supera el ensayo antirraíces del FLL, Forschungsgesellschaft Landschaftsentwicklung - Landschaftsbau e. V. Alemania -Instituto para la Investigación de Horticultura-. Este ensayo dura 4 años, y es mucho más realista, seguro y eficaz, aunque más costoso, lento y laborioso, que el correspondiente UNE y DIN. No se conoce ninguna lámina de base bituminosa que haya pasado el ensayo FLL básico de 4 años, y RHENOFOL CG es la única lámina sintética que supera el ensayo FLL durante un período de 7 años.

RECONOCIMIENTO

El instituto de Tecnología de la Construcción de Cataluña (ITeC), aplicando los Análisis de Ciclo de Vida (ACV), en base a inventarios de impactos fiables, ha analizado diversas soluciones de cubierta. Frente a otras más convencionales, cuya lámina impermeabilizante es de base asfáltica, las cubiertas propuestas por ITM confían las barreras de impermeabilización a una lámina de PVC-P. La lámina RHENOFOL, ejemplo de este tipo de láminas, determina en la mayor parte de las circunstancias, una medida de impacto al medio menor que las convencionales, y se considera la de mayor duración. Las ventajas medioambientales de las cubiertas que la contienen son incuestionables. Este trabajo ha sido realizado siguiendo la metodología de la normativa ISO 14040.

La principal conclusión que se puede extraer del estudio es que, comparativamente, las soluciones constructivas de cubierta de ITM, con la lámina impermeabilizante de PVC-P, determinan una menor repercusión en la mayoría de los impactos analizados respecto a las soluciones de cubierta en las que la lámina impermeabilizante que se utiliza es de otro tipo. La conclusión anterior se hace mucho más notable si se considera que la lámina impermeabilizante de PVC-P tiene una duración aproximada 5 veces superior a una lámina asfáltica, demostrando así sus ventajas medioambientales.



Oficina Técnica
Polígono Industrial la Mina
c/ Madroño, 24 (Nave)
28770 – Colmenar Viejo
MADRID



91 013 6399



central@itmproyectos.com



www.itmproyectos.com



Cubierta Ajardinada Sagrada Familia

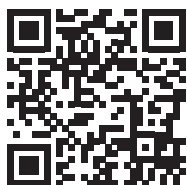


Campus Universitario Montegancedo



Edificio industrial 3M

Más de 40 años protegiéndonos del agua



Inscrita en Madrid. Tomo 30.063. Folio 195. Sección 8. Hoja M-541128.

Nos reservamos el derecho de anular o modificar los sistemas, productos y características contenidos en este documento, sin previo aviso.