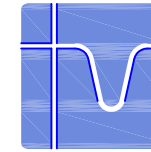
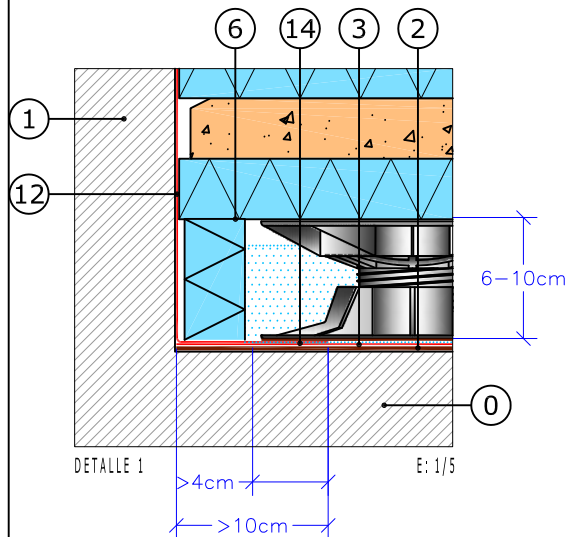


SISTEMA ITM TF ECOLÓGICO ALJIBE

ACABADO PERIMÉTRICO PERFIL CHAPOLAM LÁMINA VISTA



Instalaciones Técnicas
y Medioambientales para
Proyectos de Edificación
y Rehabilitación S.L.



0.SOPORTE BASE SIN PENDIENTE NIVELADO Y REGULARIZADO

1.SOPORTE BASE REGULARIZADO

2.CAPA AUXILIAR ANTIPUNZONANTE FIELTRO 300P

3.MEMBRANA RHENOFOL CG

4.LÁMINA DE AGUA

5.SOPORTE DE ALTURA REGULABLE

6.LOSA FILTRANTE ITM 60 cm x 60 cm

7.FIELTRO ABSORBENTE 150P

8.SUSTRATO VEGETAL

9.PLANTAS SELECCIONADAS

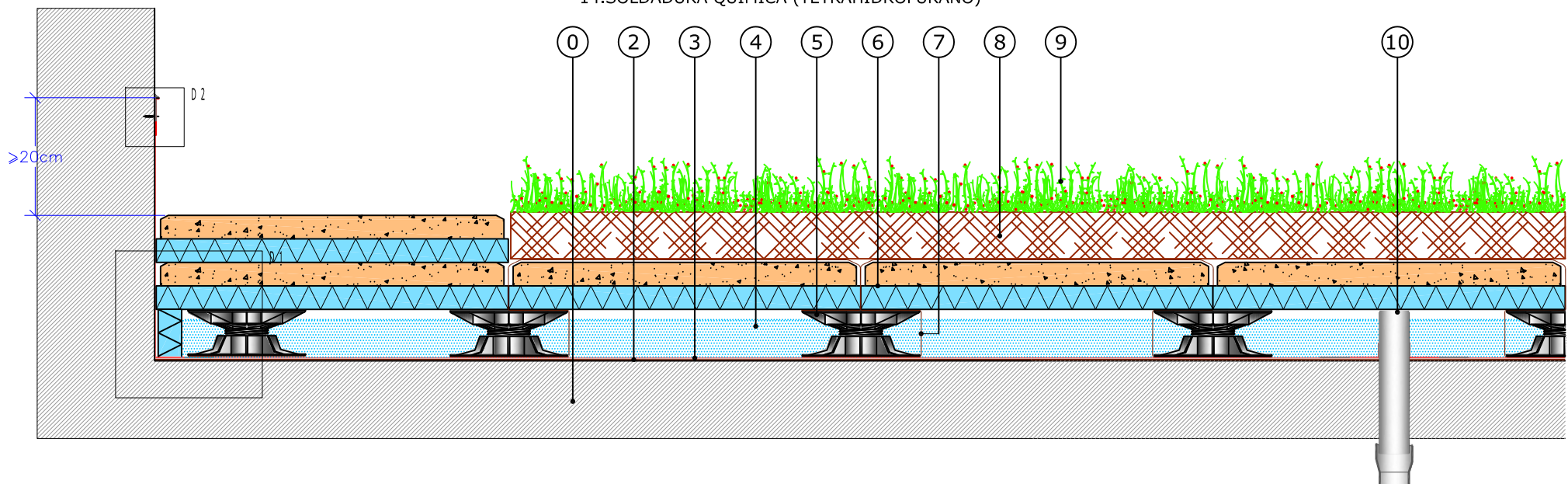
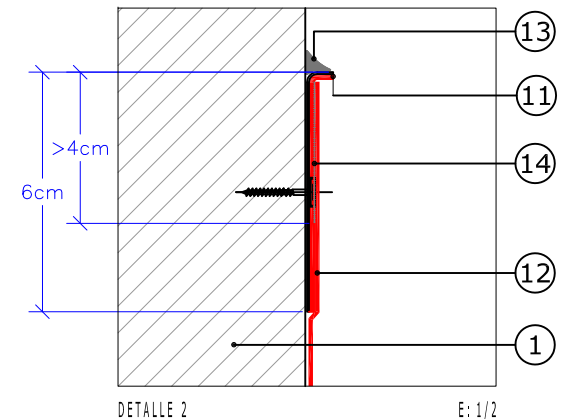
10.REBOSADERO

11.PERFIL CHAPOLAM

12.BANDA DE CONEXIÓN RHENOFOL CG

13.SELLADOR

14.SOLDADURA QUÍMICA (TETRAHIDROFURANO)



E: 1/10