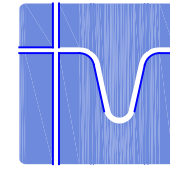
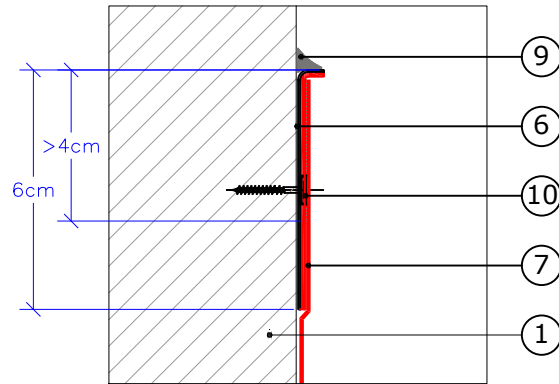


# SISTEMA ITM COOL WHITE

ACABADO PERIMÉTRICO PERFIL CHAPOLAM LÁMINA VISTA

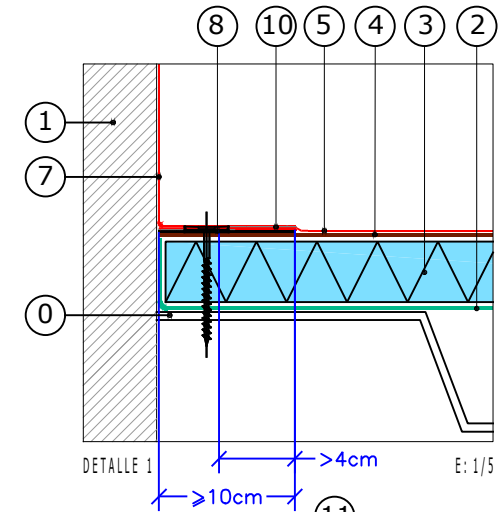


Instalaciones Técnicas y Medioambientales para Proyectos de Edificación y Rehabilitación S.L.

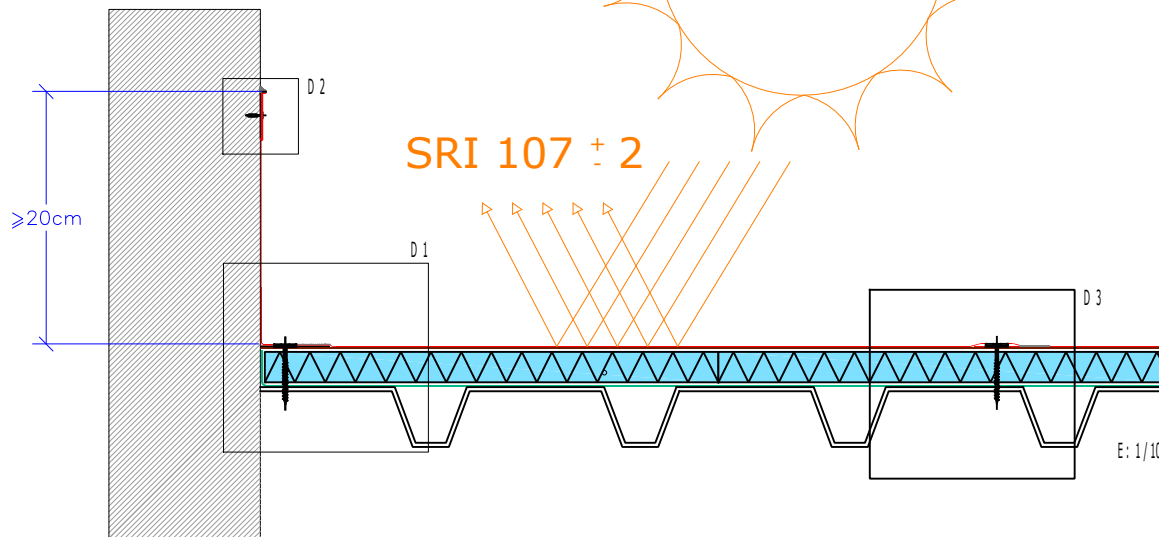


DETALLE 2 E: 1/2

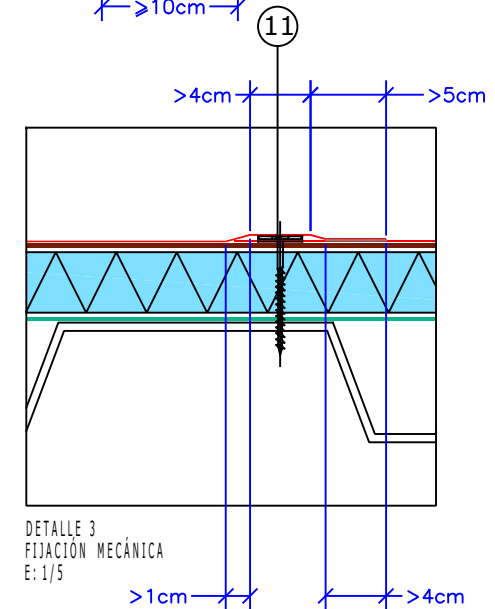
0. SOPORTE METÁLICO BASE SIN PENDIENTE
1. SOPORTE BASE REGULARIZADO
2. BARRERA CONTRA EL VAPOR
3. POLIESTIRENO EXTRUIDO
4. CAPA AUXILIAR SEPARADORA FIELTRO 300P
5. MEMBRANA RHENOFOL CV COOL WHITE REFLECTIE
6. PERFIL COLAMINADO RHENOFOL
7. BANDA DE CONEXIÓN RHENOFOL CV
8. PLETINA COLAMINADA RHENOFOL
9. SELLADOR ITM 920
10. SOLDADURA QUÍMICA (TETRAHIDROFURANO)



DETALLE 1 E: 1/5



E: 1/10



DETALLE 3  
FIJACIÓN MECÁNICA  
E: 1/5