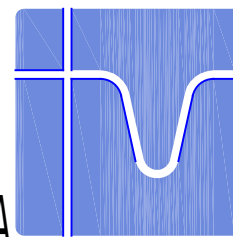
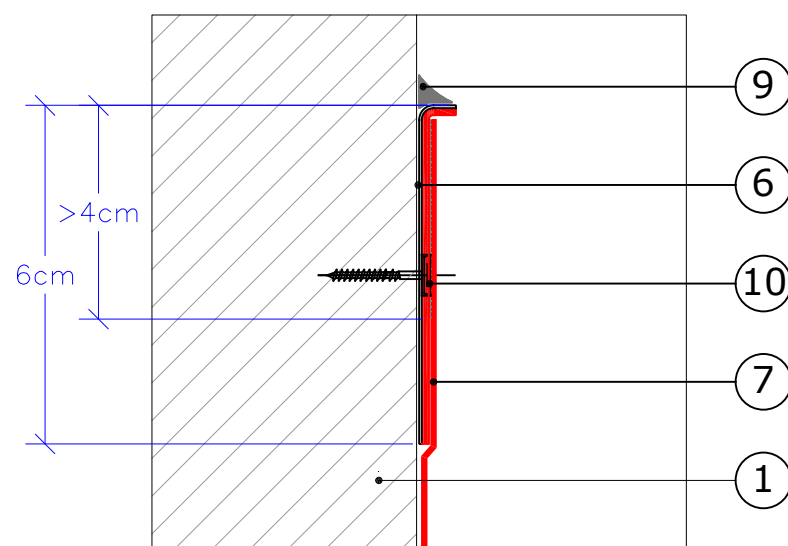


SISTEMA ITM NTALV

ACABADO PERIMÉTRICO PERFIL CHAPOLAM LÁMINA VISTA



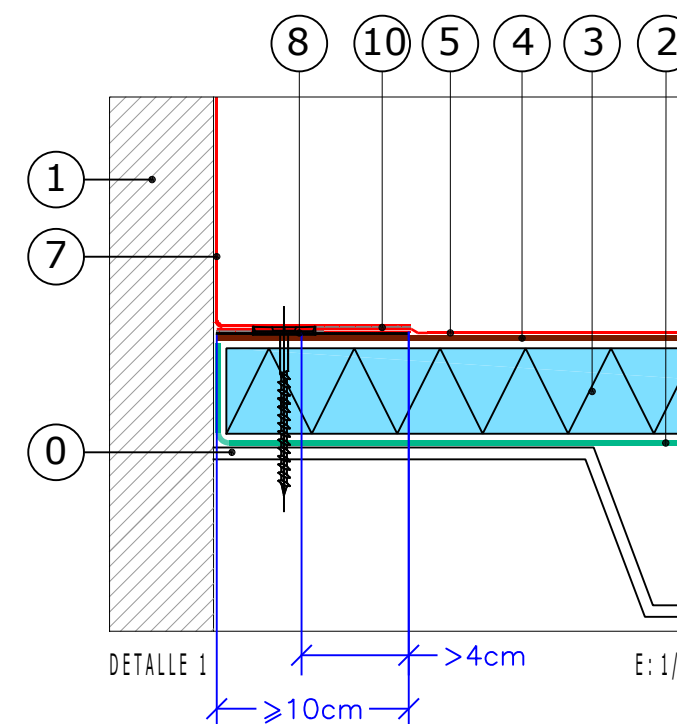
Instalaciones Técnicas
y Medioambientales para
Proyectos de Edificación
y Rehabilitación S.L.



DETALLE 2

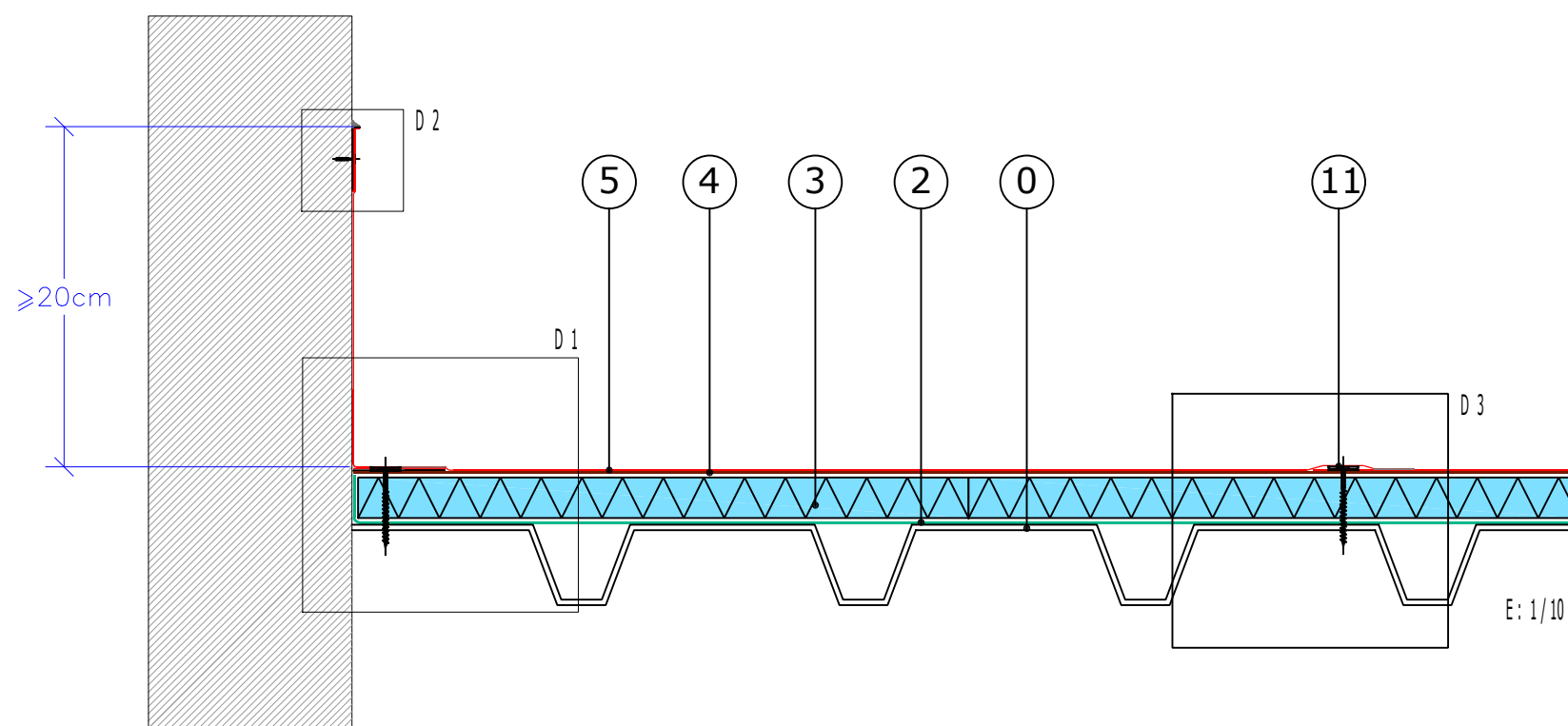
E: 1/2

0. SOPORTE METÁLICO BASE SIN PENDIENTE
1. SOPORTE BASE REGULARIZADO
2. BARRERA CONTRA EL VAPOR
3. POLIESTIRENO EXTRUIDO
4. CAPA AUXILIAR SEPARADORA FIELTRO 300P
5. MEMBRANA RHENOFOL CV
6. PERFIL CHAPOLAM
7. BANDA DE CONEXIÓN RHENOFOL CV
8. PLETINA CHAPOLAM
9. SELLADOR ITM 920
10. SOLDADURA QUÍMICA (TETRAHIDROFURANO)
11. FIJACIÓN MECÁNICA

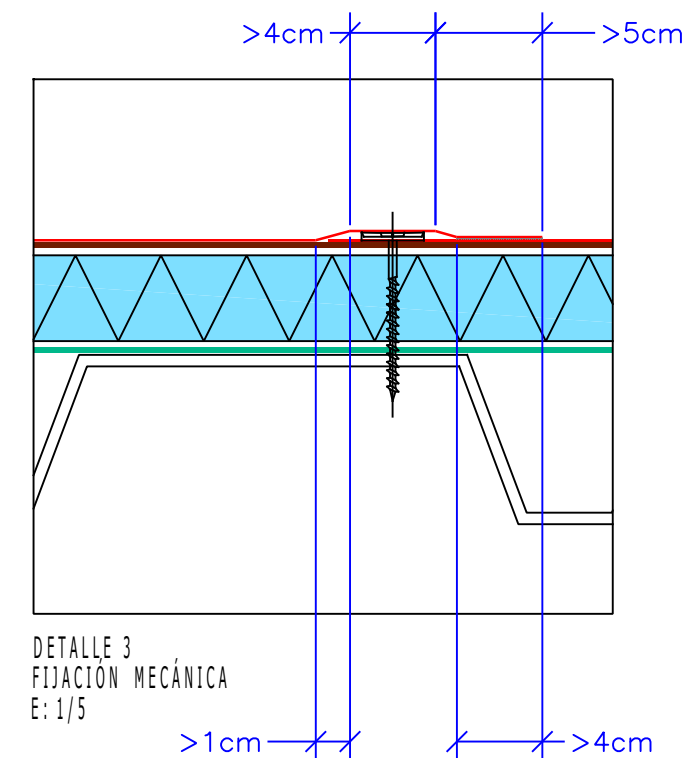


DETALLE 1

E: 1/5



E: 1/10



DETALLE 3
FIJACIÓN MECÁNICA
E: 1/5