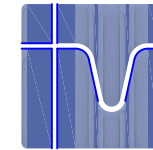
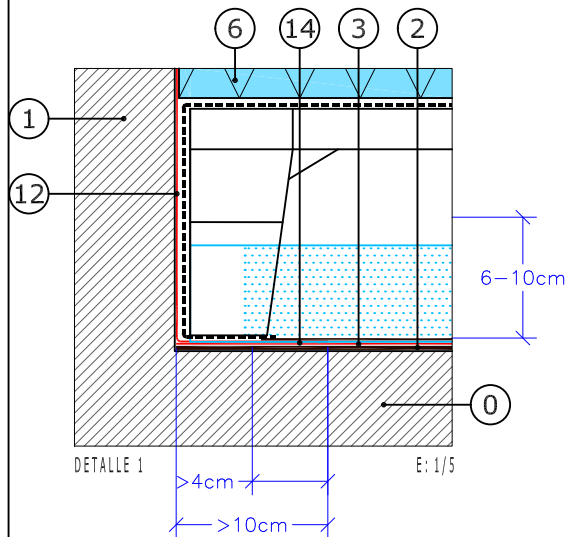


SISTEMA ITM ECOLOGICO ALJIBE NATURBOX

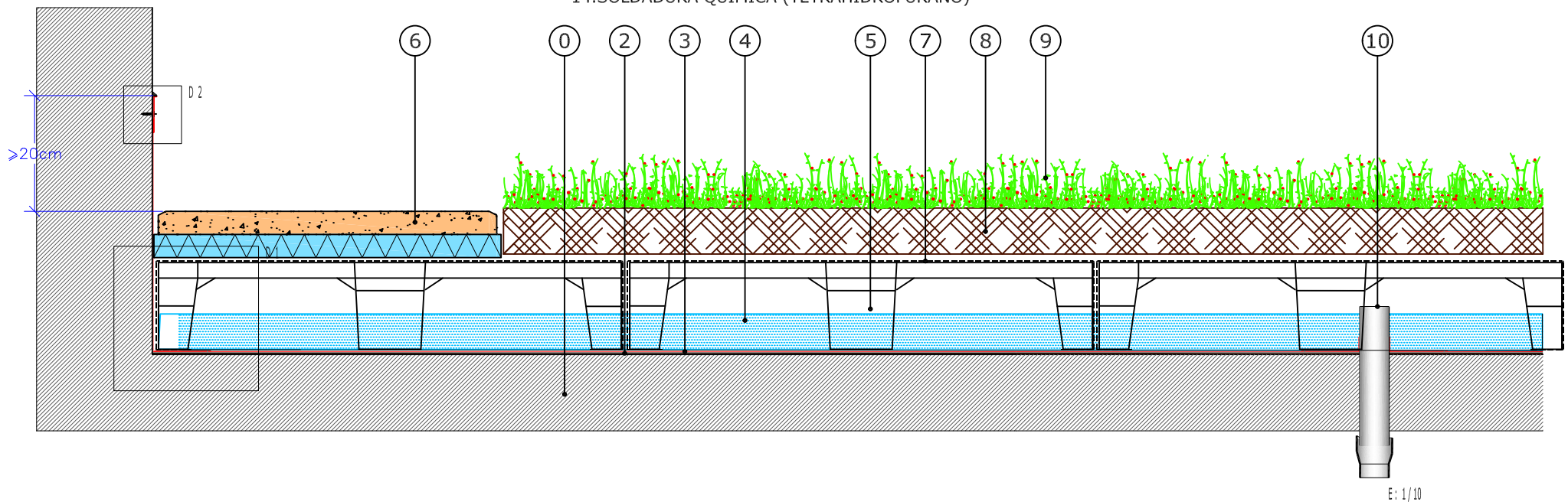
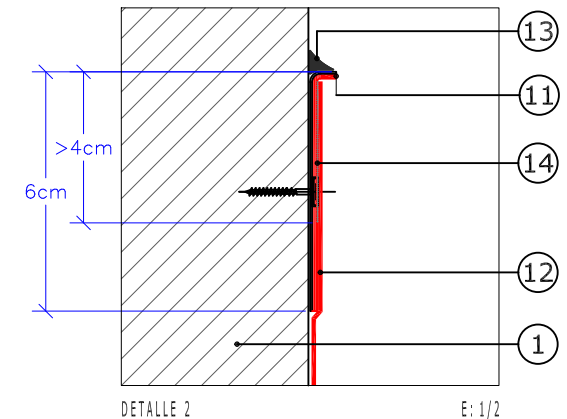
ACABADO PERIMÉTRICO PERFIL CHAPOLAM LÁMINA VISTA



Instalaciones Técnicas
y Medioambientales para
Proyectos de Edificación
y Rehabilitación S.L.



- 0.SOPORTE BASE SIN PENDIENTE NIVELADO Y REGULARIZADO
- 1.SOPORTE BASE REGULARIZADO
- 2.CAPA AUXILIAR ANTIPUNZONANTE FIELTRO 300P
- 3.MEMBRANA RHENOFOL CG
- 4.LÁMINA DE AGUA
- 5.MODULO NATURBOX SOPORTE Y DRENAJE CAPA VEGETAL
- 6.LOSA FILTRANTE ITM 60 cm x 60 cm
- 7.FIELTRO ABSORBENTE 150P
- 8.SUSTRATO VEGETAL
- 9.PLANTAS SELECCIONADAS
- 10.REBOSADERO
- 11.PERFIL CHAPOLAM
- 12.BANDA DE CONEXIÓN RHENOFOL CG
- 13.SELLADOR
- 14.SOLDADURA QUÍMICA (TETRAHIDROFURANO)



E: 1/10