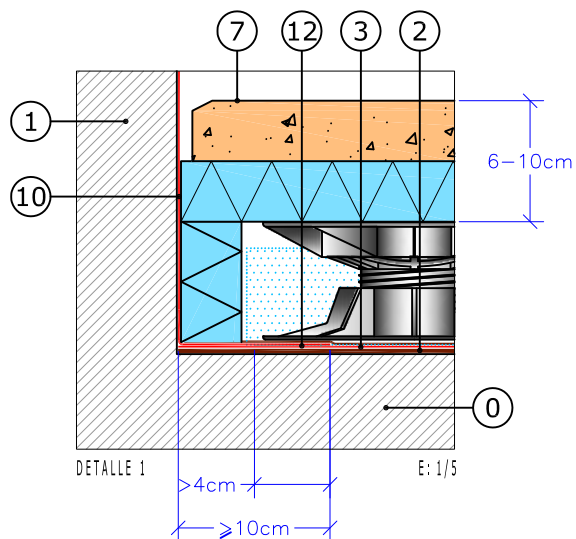


SISTEMA ITM TF ALJIBE

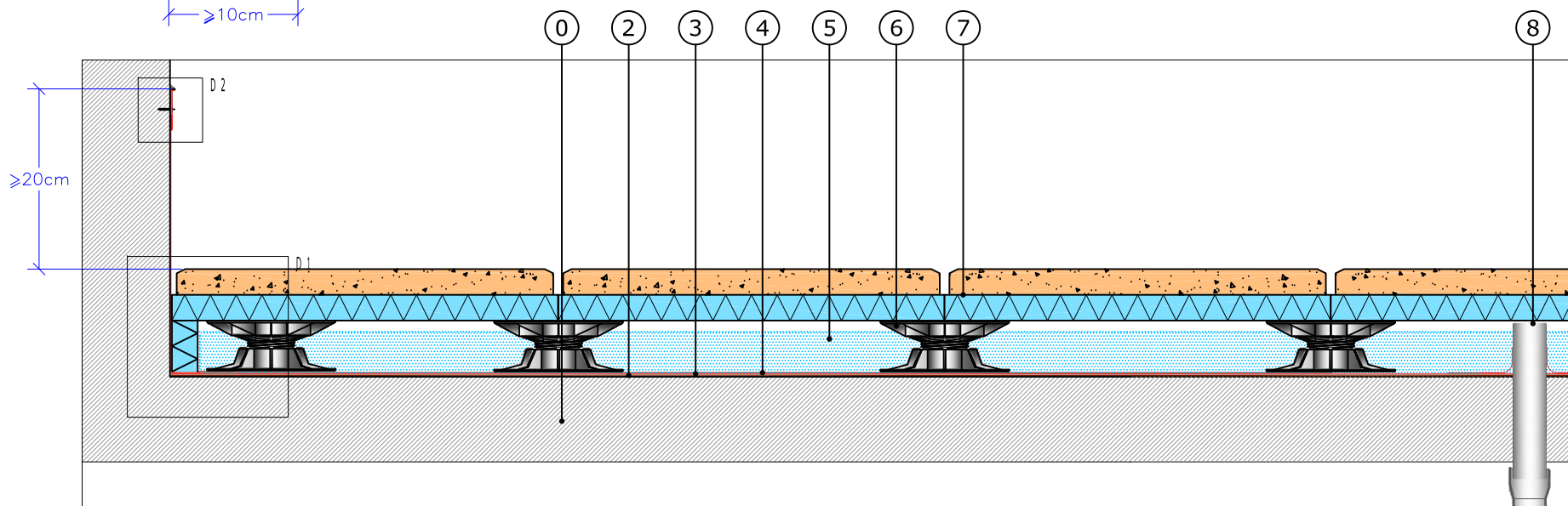
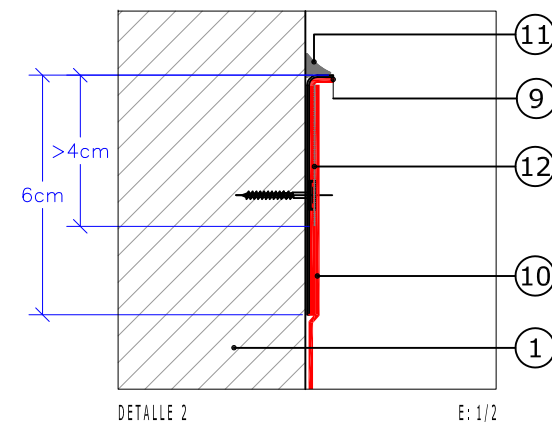
ACABADO PERIMÉTRICO PERFIL CHAPOLAM LÁMINA VISTA



Instalaciones Técnicas
y Medioambientales para
Proyectos de Edificación
y Rehabilitación S.L.



- 0.SOPORTE BASE SIN PENDIENTE REGULARIZADO
- 1.SOPORTE BASE REGULARIZADO
- 2.CAPA AUXILIAR ANTIPUNZONANTE FIELTRO 300P
- 3.MEMBRANA RHENOFOL CG
- 4.CAPA AUXILIAR ANTIPUNZONANTE FIELTRO 150P
- 5.LÁMINA DE AGUA
- 6.SOPORTE DE ALTURA REGULABLE
- 7.LOSA FILTRANTE ITM 60 cm x 60 cm
- 8.REBOSADERO
- 9.PERFIL CHAPOLAM
- 10.BANDA DE CONEXIÓN RHENOFOL CG
- 11.SELLADOR
- 12.SOLDADURA QUÍMICA (TETRAHIDROFURANO)



E: 1/10