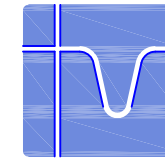
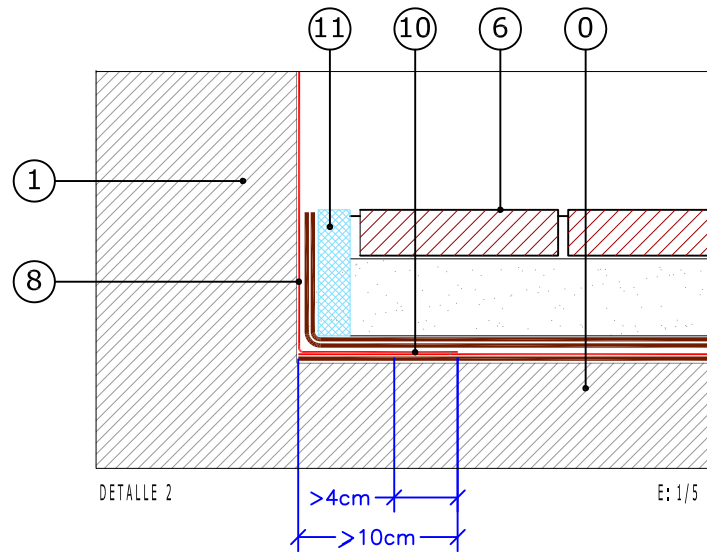


SISTEMA ITM T

ACABADO PERIMÉTRICO MEDIANTE PERFIL CHAPOLAM



Instalaciones Técnicas
y Medioambientales para
Proyectos de Edificación
y Rehabilitación S.L.



- 0.SOPORTE BASE SIN PENDIENTE REGULARIZADO
- 1.SOPORTE BASE REGULARIZADO
- 2.CAPA AUXILIAR ANTIPUNZONANTE FIELTRO 300P
- 3.MEMBRANA RHENOFOL CG
- 4.CAPA AUXILIAR ANTIPUNZONANTE FIELTRO 300P
- 5.CAPA AUXILIAR SEPARADORA FIELTRO 300P
- 6.LASTRE MONOLÍTICO (MORTERO, HORMIGÓN O PAVIMENTO) CON LIGERA PENDIENTE
- 7.PERFIL CHAPOLAM
- 8.BANDA DE CONEXIÓN RHENOFOL CG
- 9.SELLADOR
- 10.SOLDADURA QUÍMICA (TETRAHIDROFURANO)
- 11.TRATAMIENTO DE JUNTA DE DILATACIÓN PERIMETRAL

